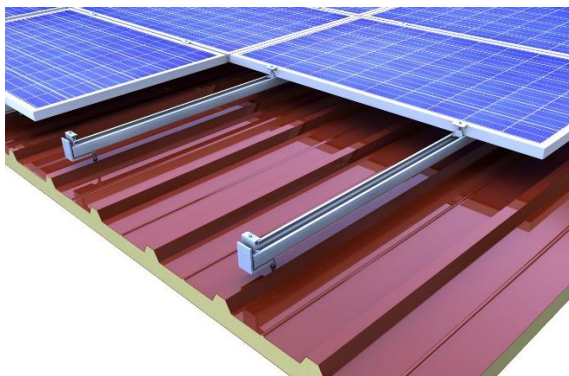
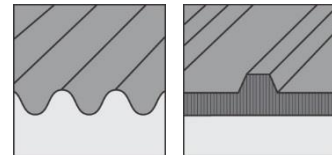


Montageanleitung

Welleternit und Sandwich
– top-fix dachparallel



INHALTSVERZEICHNIS

1	Hinweise	1
2	Wartung Montagesystem	4
3	novotegra für Welleternit/Sandwich	4
4	Systembauteile, Werkzeuge und Arbeitsgeräte	5
4.1	Erforderliches zur Montage	5
4.2	Montagesystembauteile – Montagevarianten	6
4.3	Montagesystembauteile – optional.....	7
5	Montage der Unterkonstruktion	8
5.1	Stockschraubenmontage	8
5.2	Schienenmontage	9
5.3	Modulmontage	10
5.4	Montagevarianten	11
6	Garantie / Produkthaftung (-ausschluss)	17

1 Hinweise

Nachfolgende Hinweise sind allgemeingültig für unser Montagesystem novotegra zu verstehen und unabhängig von der jeweiligen Dachart und Montagesystemart sinngemäß anzuwenden bzw. zu interpretieren.

Sicherheitshinweise

Die Montagearbeiten dürfen nur von fach- und sachkundigen Personen ausgeführt werden. Während der Arbeiten ist Sicherheitskleidung gemäß den einschlägigen nationalen Vorschriften und Richtlinien zu tragen.

Die Montage muss von mindestens zwei Personen durchgeführt werden, um im Falle eines Unfalls Hilfe gewährleisten zu können.

Es sind alle relevanten nationalen und vor Ort gültigen Arbeitsschutzbestimmungen, Unfallverhütungsvorschriften, Normen, Baubestimmungen und Umweltschutzbestimmungen sowie sämtliche Vorschriften der Berufsgenossenschaften zu befolgen.

Die nationalen Vorschriften für Arbeiten in der Höhe / auf dem Dach sind einzuhalten.

Die elektrischen Arbeiten sind unter Einhaltung der nationalen und vor Ort gültigen Normen und Richtlinien unter Einhaltung der Sicherheitsvorschriften für elektrische Arbeiten auszuführen.

Die Erdung / der Potenzialausgleich des Montagesystems ist nach den nationalen und vor Ort gültigen Normen und Richtlinien auszuführen.

Einstufung in Gefahrenklassen

Um den Anwender auf mögliche Gefahrensituationen aufmerksam zu machen, werden die Gefahrenklassen in Anlehnung an ANSI Z 535 verwendet. Die Gefahrenklasse beschreibt das Risiko bei Nichtbeachtung des Sicherheitshinweises.

Warnsymbol mit Signalwort



Gefahrenklasse in Anlehnung an ANSI Z 535

GEFAHR! bezeichnet eine unmittelbar drohende Gefahr. Wenn sie nicht gemieden wird, sind Tod oder schwerste Verletzungen die Folge.

WARNUNG! bezeichnet eine möglicherweise drohende Gefahr. Wenn sie nicht gemieden wird, können Tod oder schwerste Verletzungen die Folge sein.

VORSICHT! bezeichnet eine möglicherweise drohende Gefahr. Wenn sie nicht gemieden wird, können leichte oder geringfügige Verletzungen die Folge sein.

HINWEIS! bezeichnet eine möglicherweise schädliche Situation. Wenn sie nicht gemieden wird, kann die Anlage oder etwas in ihrer Umgebung beschädigt werden.

Allgemeine Hinweise

Die Ware ist nach Erhalt anhand des beiliegenden Lieferscheins auf Vollständigkeit zu überprüfen.

novotegra GmbH übernimmt keine Kosten und Gewähr für eventuelle Nachlieferungen per Express, wenn erst bei der Montage bemerkt wird, dass Material fehlt.

Da unsere Montagesysteme ständig weiterentwickelt werden, können sich Montageabläufe bzw. Bauteile ändern. Bitte prüfen Sie daher vor der Montage den aktuellen Stand der Montageanleitung auf unserer Internetseite. Aktuelle Versionen senden wir Ihnen auf Anfrage auch gerne zu.

Das Montagesystem ist geeignet für die Befestigung von PV-Modulen mit marktüblichen Abmessungen. Weitere Details hierzu sind nachfolgend unter Kapitel 3 beschrieben.

Die Verwendbarkeit des Montagesystems für das jeweilige Projekt ist anhand der vorgefundenen Dacheindeckung / Dachkonstruktion im Einzelfall zu prüfen.

Die Dacheindeckung / Dachkonstruktion / Fassade muss im Hinblick auf die Tragfähigkeit, Tragstruktur und Erhaltungszustand den Anforderungen des Montagesystems genügen.

Anforderungen an das Material der Dachkonstruktion / Dacheindeckung / Fassade:

Holzbauteile (Sparren/Pfetten): mind. Festigkeitsklasse C24, kein Pilzbefall oder Morsch

Zugfestigkeit $R_{m,min}$ Trapezbleche: Stahl 360 N/mm²; Aluminium 195 N/mm²

Wandbaumaterial: Beton, Ziegel oder Kalksandstein in Voll- oder Hohlblock-Ausführung.

Die Tragfähigkeit des Daches / Dachkonstruktion (Sparren, Pfetten, Trapezbleche, Betondecken, Anzahl Haften Falzdächer, etc.) bzw. der Fassade (Wandmaterials) ist bauseits durch den Anwender zu prüfen bzw. prüfen zu lassen.

Bauphysikalische Gesichtspunkte bzgl. Dämmungsdurchdringungen (z. B. Tauwasserausfall) sind durch den Anwender zu berücksichtigen.

Montagehinweise

Die Bauteile des Montagesystems novotegra dienen ausschließlich zur Befestigung von PV-Modulen. In Abhängigkeit von der Dachart des Gebäudes sind die dafür bestimmten Montagesystemkomponenten einzusetzen.

Voraussetzung für die bestimmungsgemäße Verwendung des Montagesystems novotegra ist die zwingende Einhaltung der Vorgaben dieser Anleitung hinsichtlich Sicherheitshinweisen und Montage.

Bei nicht bestimmungsgemäßer Verwendung und Nichteinhaltung der Sicherheitshinweise und Montagevorgaben sowie Nichtverwendung von zugehörigen Montagebauteilen oder Verwendung von nicht zum Montagesystem gehörenden Fremdkomponenten erlischt jeglicher Anspruch auf Garantie, Gewährleistung und Haftung gegenüber dem Hersteller. Der Anwender haftet für Schäden und daraus resultierenden Folgeschäden an anderen Bauteilen wie PV-Modulen oder am Gebäude selbst sowie für Personenschäden.

Der Erbauer muss vor der Montage die Montageanleitung lesen. Offene Fragen sind vor der Montage mit dem Hersteller abzuklären. Die Montagereihenfolge dieser Anleitung ist einzuhalten.

Es ist sicherzustellen, dass ein Exemplar der Montageanleitung in unmittelbarer Nähe der Arbeiten auf der Baustelle greifbar ist.

Die Montagevorgaben (Modulbelastung, Befestigung, Klemmbereiche etc.) des Modulherstellers sind zu beachten und einzuhalten.

Vor der Montage muss das Montagesystem mit den für das Bauvorhaben anzusetzenden Belastungen gemäß den nationalen Normen statisch berechnet werden. Montagerelevante Angaben (z. B. Abstand Dachhaken, Schraubenlängen, Auskragungen und Überstände oder Abstand Grundschiene und erforderlicher Ballast) sind durch die statische Berechnung mit der Auslegungssoftware Solar-Planit zu ermitteln.

Die zulässige Dachneigung für den Einsatz des Montagesystems gemäß dieser Montageanleitung beträgt bei dachparalleler Montage auf dem Schrägdach 0 bis 60 Grad und bei aufgeständerter Montage auf dem Flachdach 0 bis 5 Grad. Fassadenanlagen sind parallel zur Fassade zu montieren.

Pro Modul müssen bei der dachparallelen Montage mit dem Klemmsystem zwei Modultragschienen symmetrisch unter den Modulen zur gleichmäßigen Lasteinleitung in die Unterkonstruktion montiert werden. Alternativ kann die dachparallele Montage auch mit Einlegeschiene verbaut werden.

Die vorgegebenen Anzugsmomente sind einzuhalten und stichprobenartig auf der Baustelle zu prüfen.

Hinweise zur statischen Berechnung

Das Montagesystem muss grundsätzlich für jedes Projekt individuell mit der Auslegungssoftware Solar-Planit statisch berechnet werden. Ausgenommen Fassadenanlagen, die Berechnung dafür erfolgt durch die novotegra GmbH.

Die statische Berechnung ermittelt ausschließlich die Tragfähigkeit des Montagesystems novotegra und berücksichtigt auch die Befestigung am Gebäude (Sparren, Pfetten, Trapezblech etc.). Die Lastweiterleitung innerhalb des Gebäudes ist nicht berücksichtigt (bauseitige Statik).

Die Tragfähigkeit der Montagesystemkomponenten wird dabei aufgrund der geplanten Modulanordnung und den zugrunde gelegten Dachangaben (Datenerfassung des Projektes) ermittelt. Bauseitige Abweichungen von der Planung können zu anderen Ergebnissen führen.

Die Lastannahmen (Belastung und Dacheinteilung) erfolgen länderspezifisch nach den Vorgaben der Belastungsnormen des Eurocodes. Die Ermittlung der anzusetzenden Lasten für die Schweiz erfolgt nach SIA 261.

Die Module dürfen beim Schrägdach nicht über den Ortgang, First und Traufe bzw. über die Fassade montiert werden (erhöhte Windbelastung). Am First dürfen die Module bis maximal zu einer gedachten horizontalen Linie mit dem Firstziegel und am Ortgang maximal bündig montiert werden. Im Traufbereich dürfen die Module hinsichtlich Belastung maximal bis zum Ende der Dacheindeckung geführt werden.

Bei exponierter Lage des Gebäudes (bei Windbelastung z. B. Hangkante) oder bei Schneeanhäufungen (z.B. Gaube, Fanggitter oder Dachaufbauten wie Lichtkuppeln etc.) sind die Vorgaben der Belastungsnormen des Eurocodes bzw. SIA 261 (Schweiz) vom Anwender eigenverantwortlich zu berücksichtigen. Die Auslegungssoftware berücksichtigt diese Fälle nicht.

Die statische Berechnung des Montagesystems beruht auf symmetrischer Lagerung der Module auf den Montageschienen an der Längsseite der Module (dachparallele Klemmsysteme) bzw. auf den Stützbauteilen (Aufständerung) zur gleichmäßigen Lasteinleitung in die Unterkonstruktion. Beim Einlegesystem wird zur gleichmäßigen Lasteinleitung mit einem Kreuzschienenverband gerechnet.

Die mit der Auslegungssoftware errechneten Ergebnisse wie Abstände der Befestigungsmittel (z. B. Dachhaken, Stockschrauben, Falzklemmen etc.), Schienenlängen und Anzahl Befestigungsmittel (z. B. Direktbefestigung auf Trapezblech), Auskragungen (z. B. Schienen- oder Dachhakenüberstände) oder Abstände der Grundschiene und Anzahl der Befestigungsmittel (z. B. Schienenstoß), sowie die weiteren Hinweise der Berechnung müssen berücksichtigt und eingehalten werden.

novotegra ist geprüft und zertifiziert vom TÜV Rheinland:



2 Wartung Montagesystem

Das Montagesystem ist im Zuge der Anlagenwartung in regelmäßigen Intervallen auf Standsicherheit und Funktion zu prüfen.

Neben der Sichtkontrolle der Bauteile empfehlen wir eine stichprobenartige Überprüfung der Verbindungen und der sicheren und korrekten Lage der Ballastierung auf den Grundschielen und Ballastwannen.

Die Demontage kann nach den nachfolgend genannten Arbeitsschritten in umgekehrter Reihenfolge erfolgen.

Die Wartungsarbeiten sind durch eine Fachfirma, die Erfahrung mit elektrischen Anlagen und Arbeiten mit Montagesystemen vorweisen kann, auszuführen.

3 novotegra für Welleternit/Sandwich

Der Inhalt dieser Montageanleitung beschreibt den Aufbau der Unterkonstruktion auf Dächern mit Welleternit, Well- und Trapezblech sowie Sandwichprofilen. Bei dem jeweils zu verwendenden Montagesystem beträgt die maximal zulässige Modulbreite 1,34m.






In Verbindung mit Metallschindeln können Stocksrauben auch auf z.B. Schindeldächern verwendet werden. Für die Montage von Photovoltaikanlagen auf asbesthaltigen Dacheindeckungen sind die entsprechenden Richtlinien und Arbeitssicherheitsvorschriften zu beachten.

4 Systembauteile, Werkzeuge und Arbeitsgeräte

4.1 Erforderliches zur Montage

Abbildung	Werkzeug	Bauteil*	Produktgruppe
		Stockschrauben-Set Material: V2A Werkzeug: Stecknuss SW7 bzw. 9	Dachbefestigung
		C-Schiene Material: Aluminium	Profil-Schienen
		Schieneverbinder-Set C Material: Aluminium und V2A Werkzeug: Spezialnuss SW 18 tief	Schieneverbinder und Loslager
Klemmsystem			
		Mittelklemmen Set C Material: Aluminium, Aluguss und V2A Werkzeug: Nuss SW 8	Modulbefestigung
		Endklemmen Set C Material: Aluminium, Aluguss und V2A Werkzeug: Nuss SW 8	Modulbefestigung
		Modulabrutschsicherungs-Set Material: V2A	Absicherung und Schienenabdeckung

* Die Bauteile variieren in Abhängigkeit von den Anforderungen des Daches, der statischen Berechnung bzw. der Bauteilwahl und können von den obigen Abbildungen abweichen.




Abbildung	Arbeitsgerät	Verwendung für Werkzeug	Einsatz
	Akku-Schrauber	Bit-Torx TX 40 bzw. 25 Nuss SW 8	Bauteilbefestigungen Klemmenmontage
	Drehmomentschlüssel bis mind. 50 Nm	Spezialnuss SW 18 tief bzw. Nuss SW 13	Schienenmontage
	Drehmomentschlüssel bis mind. 10 Nm	Nuss SW 8	Klemmenmontage
	Kappsäge	---	Schienenzuschnitt
	Spiralbohrer	Bohrer Durchmesser (mm): 6,8; 7,0; 7,2; 7,4; 7,5; 9,0; 14,0; 16,0	Auf- bzw. Vorbohren Dachkonstruktion

4.2 Montagesystembauteile – Montagevarianten

Abbildung	Werkzeug	Bauteil**	Produktgruppe
		Metallschindel Material: Aluminium	Zubehör und Optionalartikel
		Kreuzschienenverbinder-Set C Material: Aluguss und V2A Werkzeug: Spezialnuss SW 18 tief	Schienenverbinder und Loslager
		Loslager-Set* Material: Aluminium und V2A Werkzeug: Spezialnuss SW 18 tief	Schienenverbinder und Loslager
		Abrutschsicherung Quermontage Material: Aluminium und V2A Werkzeug: Spezialnuss SW 18 tief	Absicherung und Schienenabdeckung

Einlegesystem

		Einlegeschiene Material: Aluminium	Profil-Schiene
		Schienenverbinder-Set ES Material: Aluminium und V2A Werkzeug: Innensechskant SW 3	Schienenverbinder und Loslager
		Kreuzschienenverbinder-Set C ES Material: Aluminium und V2A Werkzeug: Nuss SW 13	Schienenverbinder und Loslager
		Stützschiene ES Material: Aluminium	Profil-Schiene
		Einlegeschiene Plus Material: Aluminium	Profil-Schiene
		Randanschlag-Set ES Material: Aluminium und V2A Werkzeug: Bit-Torx TX 30	Absicherung und Schienenabdeckung
		EPDM-T-Stück ES Material: EPDM	Absicherung und Schienenabdeckung
		Halterung-Set Schneestopp ES Rundrohr Material: Aluminium und V2A Werkzeug: Nuss SW 8	Zubehör und Optionalartikel

Abbildung	Werkzeug	Bauteil**	Produktgruppe
		Schneestopp ES 20 x 5 Alu-Rohr Material: Aluminium	Profil-Schiene
		Randanschlag-Set ES Plus Material: Aluminium und V2A Werkzeug: Bit-Torx TX 30	Absicherung und Schienenabdeckung

** Erforderliche Bauteile je nach Aufbau der Unterkonstruktion (z. B. Kreuzschiennenverband), Anlagenausbildung (z. B. mit Loslager) oder Modulanordnung (z. B. Modulquermontage).

4.3 Montagesystembauteile – optional

Abbildung	Werkzeug	Bauteil***	Produktgruppe
		Abdeckkappe C-Schiene Material: Aluminium und V2A Werkzeug: Spezialnuss SW 18 tief	Absicherung und Schienenabdeckung
		Deckel C-Schiene 2.000 mm Material: Aluminium	Absicherung und Schienenabdeckung
		Abdeckkappe C38 oder C47 sw Material: PP	Schienenabdeckung
		Befestigungs-Set C M8 mit Scheibe	Zubehör und Optionalartikel
		Erdungsverbinder SW 18 Set Material: V2A Werkzeug: Spezialnuss SW 18 tief	Zubehör und Optionalartikel
		Kabelbinder-Clip an Profilsteg	Kabelsicherung
		Kabel-Clip d = 10 mm	Kabelsicherung
		Kontaktblech Modulklemme	Zubehör und Optionalartikel

*** Optional erhältliche Montagesystembauteile z. B. für die optische Aufwertung der Anlage, Kabelverlegung oder Montagesystemerdung.

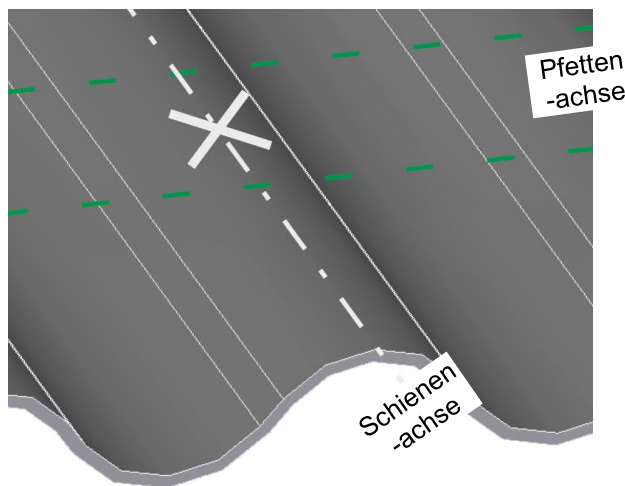
5 Montage der Unterkonstruktion

Vor der Montage muss das Modulfeld auf dem Dach eingemessen und die Position der Befestigungsmittel (z. B. Dachhaken, Stockschrauben, Falzklappen etc.) unter Berücksichtigung der statischen Berechnung festgelegt werden.

Nachfolgend werden die einzelnen Montageschritte für die Modulquermontage im Klemmsystem für Wellfaserzement-Dächer beschrieben. Sinngemäß können die Montageschritte auch für den Aufbau auf anderen Dacharten ausgeführt werden. Weitere Montagevarianten (MV) für die verschiedenen Ausführungsmöglichkeiten (z.B. Einlegesystem oder Kreuzschienenmontage) werden im Kapitel Montagevarianten beschrieben.

5.1 Stockschraubenmontage

Position Montageschiene ermitteln



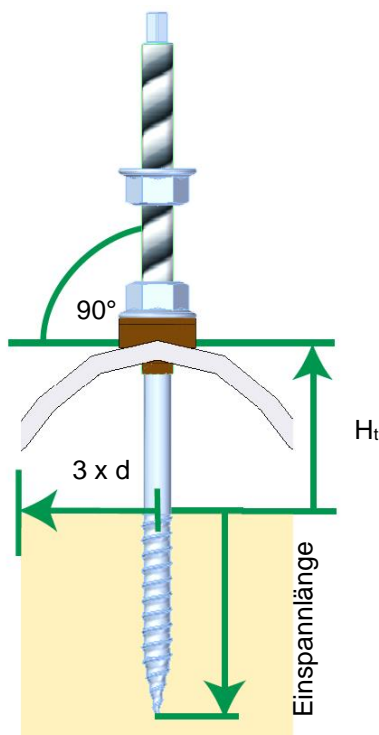
Achse der Montageschienen auf den Wellenbergen / Hochsicken anzeichnen. Position Stockschrauben entlang der Schienenachsen über den Pfetten markieren.

Bei Konstruktionen mit Stahlpfetten MV 1 beachten.

⚠ WARNING

Für das Ausführen der Arbeiten muss ein Gerüst nach den einschlägigen Vorgaben aufgebaut sein. UVV (Unfallverhütungsvorschriften) beachten, Sachschäden vermeiden, Bohrrückstände entfernen.

Stockschraube montieren



Holzpfetten durch die Dacheindeckung vorbohren, danach Dacheindeckung aufbohren. Anschließend Stockschrauben senkrecht in die Pfette eindrehen.

Stockschrauben-Set:	M10	M12
Abstand zum Pfettenrand:	30 mm	36 mm
Vorbohren Holzpfette:	7,5 mm	9 mm
Aufbohren Dachhaut:	14 mm	16 mm
Einspannlänge:	>40 mm	>60 mm

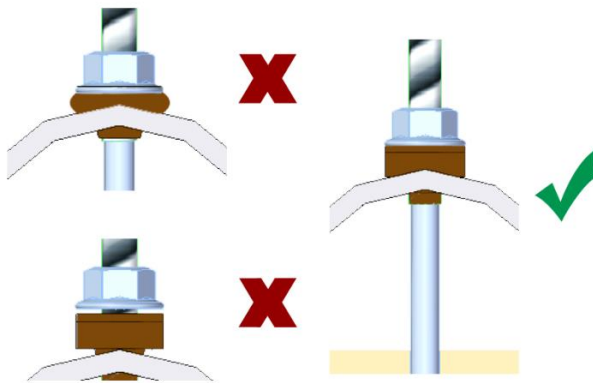
NOTICE

Stockschraubenlänge in Abhängigkeit von der Höhe der Dacheindeckung.

Höhe Eindeckung H_t^*	Stockschraubenlänge
bis 60 mm	200 mm
61 - 110 mm	250 mm
111 - 160 mm	300 mm

*bei Einspannlänge 80 mm

Richtiger Sitz EPDM-Dichtung



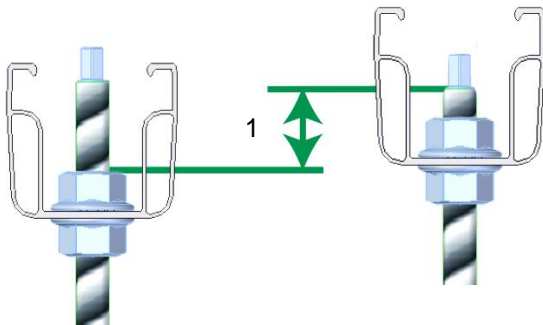
Untere Sperrzahnmutter anziehen, bis EPDM-Dichtung leicht komprimiert wird – der Konus der Dichtung taucht in das vorgebohrte Loch der Dacheindeckung ein.

⚠ WARNING

Dichtigkeit nur bei Senkrecht eingedrehten Stockschrauben gewährleistet.

5.2 Schienenmontage

Schiene montieren



C-Schiene auf die untere Sperrzahnmutter auflegen, Höhe der Schiene durch entsprechendes positionieren der Sperrzahnmutter verstellen (1). Anschließend obere Sperrzahnmutter anziehen. Anschluss der Stockschraube auch am Schienenverbinder im Stoßbereich möglich.

NOTICE

Anzugsdrehmoment Sperrzahnmuttern 50 Nm. Obere Sperrzahnmutter muss komplett im Gewindebereich der Stockschraube sitzen.

Schiene verbinden



Schienenenden dicht stoßen. Schienenverbinder mittig anlegen und über die im Set enthaltenen Befestigungsschrauben mit der Schiene verbinden. Der Verbinder und die Anzahl Schrauben richten sich nach der Schiene (MV 3).

Maximale Schienenlänge ohne Unterbrechung 8,5 m, danach Dehnfuge oder Loslager einbauen (MV 3.2).

NOTICE

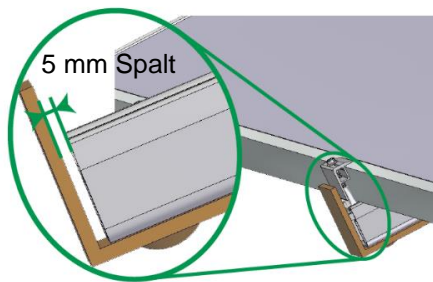
Anzugsdrehmoment Sperrzahnmuttern 50 Nm.

⚠ WARNING

Beim Absägen sind die UVV einzuhalten.

5.3 Modulmontage

Modulsicherung

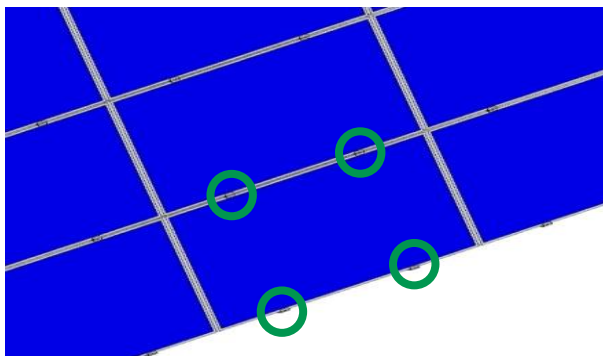


Vor der Modulmontage Abrutschsicherung am Schienenende mit ca. 5 mm Spalt mittels Befestigungsschraube und Sperrzahnmutter anschrauben (MV 6.1/6.2).

NOTICE

Anzugsdrehmoment Sperrzahnmutter 50 Nm.

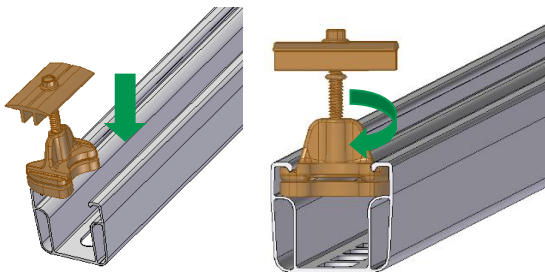
Modulklemmung



Danach sind die Module mit End- und Mittelklemmen an den Schienen zu befestigen.

Modulmontage Einlegesystem siehe MV 6.

Montage Mittel- und Endklemmen

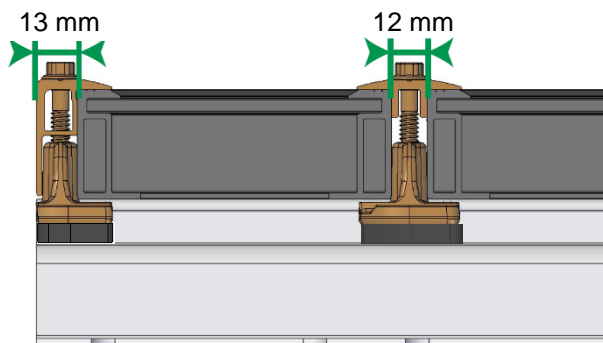


Mittelklemmen bzw. Endklemmen an der Klemmstelle von oben in die Schienenkammer einführen. Anschließend die Schienenmutter in der Schiene drehen und Modulklemmen an den Modulrahmen anschieben.

NOTICE

Montage Kontaktblech siehe MV 8.2.

Platzbedarf Mittel- und Endklemmen



Endklemmenmontage bündig mit dem Schienenende möglich.

Module ganz an die Schienenmutter der Mittelklemmen anschieben.

NOTICE

Anzugsdrehmoment Mittelklemmen 10 Nm
Anzugsdrehmoment Endklemmen 8 Nm

5.4 Montagevarianten

MV 1 Stockschraube – für Stahlpfette



Stockschrauben-Set:	M10			
Vorbohren der Stahlpfette:	je nach Materialstärke der Stahlpfette			
Materialstärke (mm):	1,5<5	5<8	8<10	≥10
Vorbohren Stahlpfette:	6,8	7,0	7,2	7,4
Aufbohren Dachhaut:	nicht erforderlich			

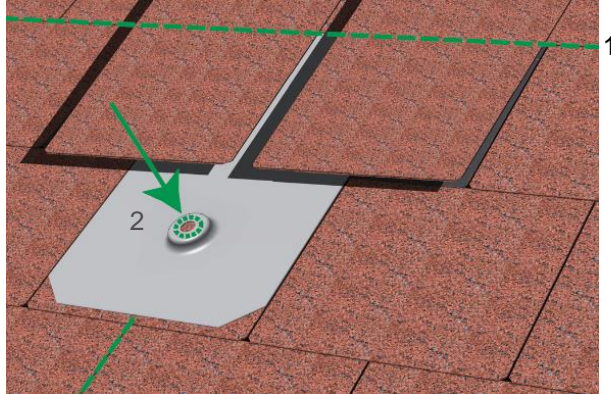
NOTICE

Für Stahlstockschrauben kann zusätzlich die EPDM-Runddichtung d = 25 mm eingesetzt werden.

Höhe Eindeckung H_t	Stockschraubenlänge
bis 60 mm	140 mm
61 – 105 mm	185 mm
95 – 140 mm	220 mm
141 – 180 mm	260 mm

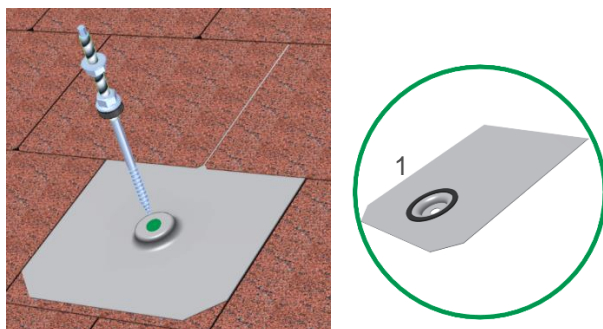
MV 2 Schindeldach

MV 2.1 Metallschindel positionieren



Falls erforderlich darüberliegende Schindeln lösen, Metallschindel bündig bis zur oberen Kante der darunterliegenden Dachschindelreihe schieben (1) und ausrichten. Anschließend durch Loch (d= 14 mm) in der Metallschindel Position der Stockschraube anzeichnen (2) und Sparren durch die Dacheindeckung entsprechend der Stockschraubengröße vorbohren (MV 1).

MV 2.2 Stockschraube und Metallschindel befestigen



Erhebung der Metallschindel über der Bohrung positionieren und Stockschraube eindrehen.

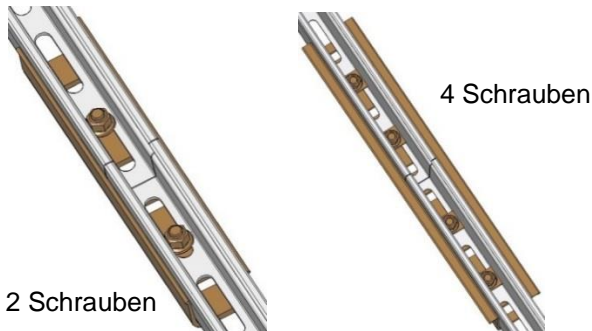
Die Bohrung in der Metallschindel ist bei der Verwendung des Stockschrauben-Set M12 auf 16 mm aufzubohren.

NOTICE

Vormontierte Dichtung auf der Unterseite der Metallschindel (1), muss sicher kleben und abdichten.

MV 3 Schienenverbinder

MV 3.1 Montage Schienenverbinder C-Schienen



Schienenverbinder:

C-Schiene 47 (links):

Verbindung der angrenzenden Schienenenden mit jeweils einer Schraube und Sperrzahnmutter.

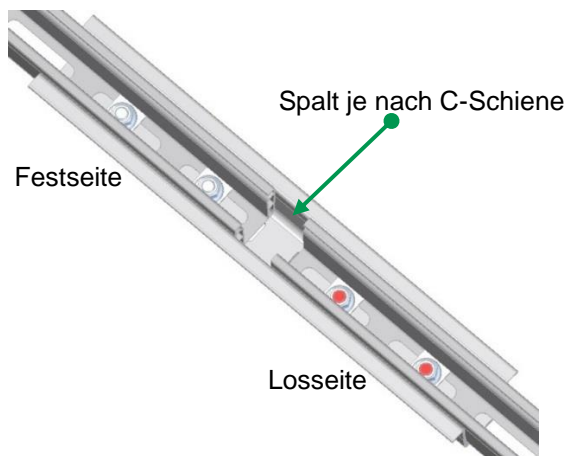
C-Schiene 71 und C-Schiene 95 (rechts):

Verbindung der angrenzenden Schienenenden mit jeweils zwei Schrauben, Unterlegscheiben und Sperrzahnmuttern.

NOTICE

Anzugsdrehmoment Sperrzahnmutter 50 Nm.

MV 3.2 Montage Loslager C-Schienen



Schienenenden auf Spalt verlegen, Schienenverbinder anlegen und über die Befestigungsschrauben an der Fest- und Losseite mit der Schiene verbinden. Auf der Festseite sind die Schrauben fest anzuziehen. Auf der Losseite sind die Schrauben rot beschichtet und müssen nach dem Anziehen wieder gelöst werden (ca. ½ Umdrehung). Max. Schienenlänge mit Loslager 40 m, danach echte Dehnfuge einplanen.

NOTICE

Anzugsdrehmoment Sperrzahnmutter Festseite 50 Nm.

Abstand angrenzende Schienenenden

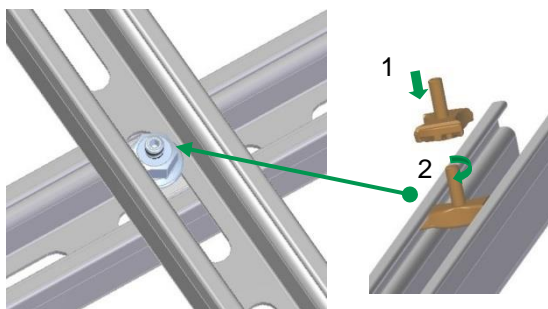
C-Schiene 47: 20 mm

C-Schiene 71 und 95: 40-50 mm

WARNING

Loslager nur zwischen zwei Modulfeldern verbauen.

MV 4 Montage Kreuzschienenverbinder



Kreuzschienenverbinder-Set C von oben in Schienennut einführen (1) und um 90° verdrehen (2).

NOTICE

Anzugsdrehmoment Kreuzschienenverbinder C 40 Nm.

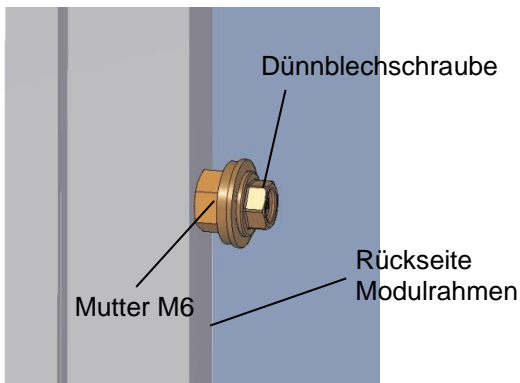
MV 5 Modulabrutschsicherung Hochkant

MV 5.1 Module mit Rahmenbohrung



Vor der Modulmontage sind über der unteren Schienenlage die Abrutschsicherungen an den Rahmenbohrungen zu montieren. Zur Erleichterung der Modulmontage wird der Einsatz der Abrutschsicherung an allen Modulen empfohlen.

MV 5.2 Module mit Kastenrahmen



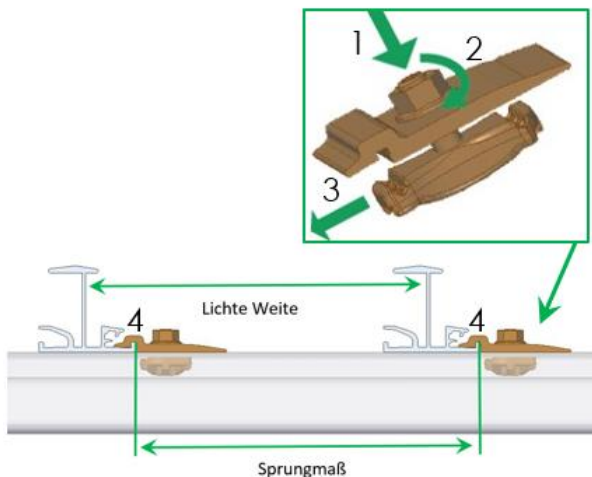
Mutter über die Schraube schieben und Dünnschraube ohne Vorbohren in den Modulrahmen eindrehen.

NOTICE

Die Dünnschraube darf nicht überdreht werden.

MV 6 Einlegesystem

MV 6.1 Kreuzschienenverbinder ES



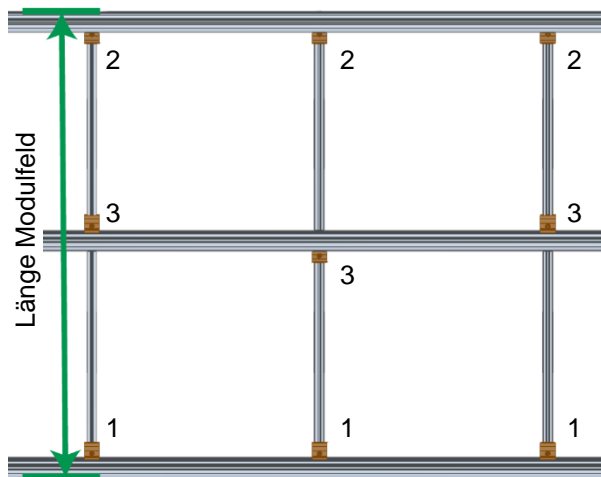
Kreuzschienenverbinder-Set C ES M8 von oben in Schienennut einführen (1). Mutter um 90° verdrehen (2) und Bauteil gegen die Einlegeschiene schieben (3), so dass das Kreuzschienenverbinder-Set C ES M8 sich mit dem Halteflansch verriegelt (4).

NOTICE

Anzugsdrehmoment Kreuzschienenverbinder-Set C ES M8 25 Nm.
Schienen Sprungmaß = Modullänge L + 12 mm
Lichte Weite Schienen = Modullänge L + 10 mm
Bei Modulquermontage ist anstelle der Modullänge die Modulbreite zu verwenden.

Rahmenlose Module:
Schienen Sprungmaß = Modullänge L + 22 mm
lichte Weite Schienen = Modullänge L + 20 mm

MV 6.2 Position Kreuzschienenverbinder ES

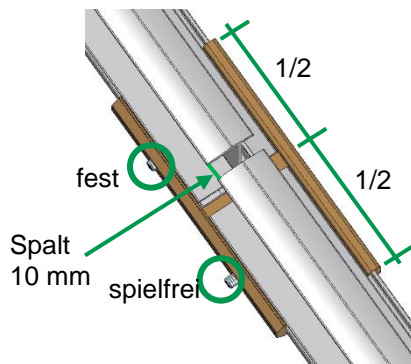


Bei der obersten und untersten Einlegeschiene des Modulfeldes wird das Kreuzschienenverbinder-Set C ES M8 jeweils auf der Innenseite montiert (1, 2). An den mittleren Einlegeschiene sind die Kreuzschienenverbinder-Set C ES M8 abwechselnd oben und unten am Halteflansch anzubringen (3).

NOTICE

Länge Modulfeld =
Schienen Sprungmaß x Anzahl Modulfeld
+ Breite Einlegeschiene

MV 6.3 Montage Schienenverbinder Einlegeschiene

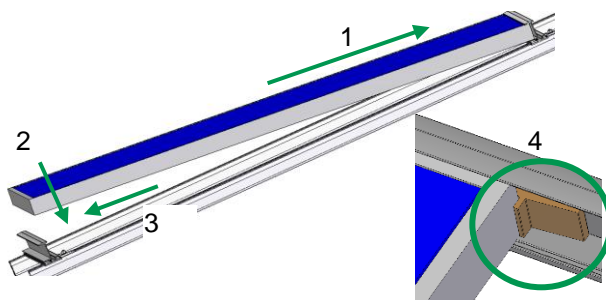


Schienenverbinder über montierte Schiene mittig schieben und ersten Gewindestift fest anziehen. Anzuschließende Schiene in den Verbinder einschieben. Spalt zwischen den Schienen 10 mm, zweiten Gewindestift spielfrei anziehen. Für die Montage der Einlegeschiene Plus ist MV 7 zu beachten.

NOTICE

Verbinder nicht am Kragarm und über Fallschiene montieren.
Spielfreier Gewindestift zur Längenausdehnung.

MV 6.4 Modulmontage Einlegesystem

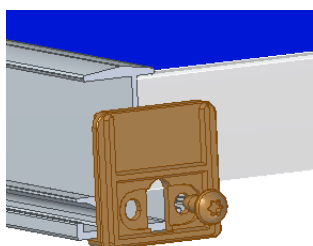


Modul auf die obere Einlegeschiene aufsetzen und nach oben schieben (1). Danach das Modul auf die untere Einlegeschiene absetzen (2) und nach unten gegen die Einlegeschiene schieben (3). Folgemodule nach demselben Prinzip montieren, der Spalt zwischen den Modulen muss mind. 3 mm betragen.

NOTICE

Einbau EPDM-T-Stück zwischen den Modulen (4) bei Modulneigung <math>< 10^\circ</math> oder als Diebstahlschutz.

MV 6.5 Montage Randanschlag ES



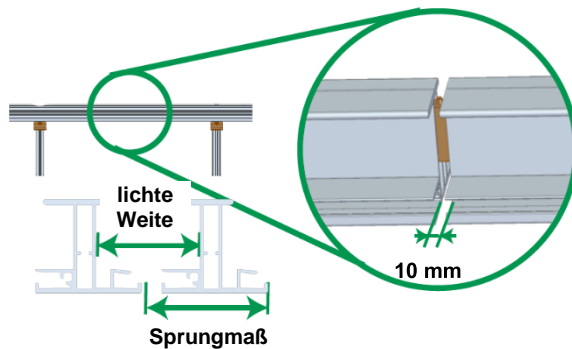
Randanschlag am Ende einer Modulreihe an jeder Einlegeschiene mit einer Blechschraube im Schraubkanal montieren. Für die Einlegeschiene Plus passenden Randanschlag verwenden (MV 7.4).

NOTICE

Die Öffnung des Randanschlags muss die Entwässerungsrinne der Einlegeschiene freigeben.

MV 7 Hohe Schneelasten

MV 7.1 Montage Einlegeschiene Plus

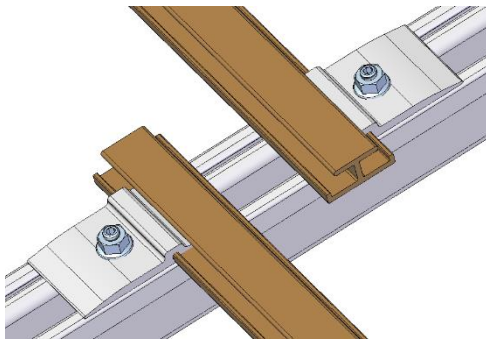


Einlegeschiene Plus auf C-Schienen mit Kreuzschienenverbinder-Set C ES M8 wie Einlegeschiene befestigen. Verbinder Einlegeschiene Plus bis Anschlag einführen und zweite Schiene mit Abstand von 10 mm über den Schienenverbinder schieben.

NOTICE

Schienen Sprungmaß = Modullänge L + 22 mm
lichte Weite Schienen = Modullänge L + 10 mm

MV 7.2 Montage Stützschiene ES

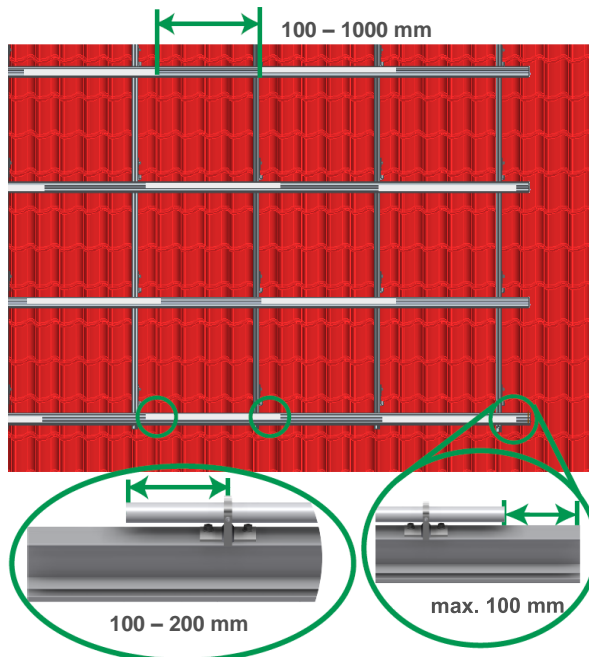


Stützschiene ES mit der Kreuzschienenverbinder-Set C ES befestigen - die Stützschiene sind parallel zu den Einlegeschiene zu montieren und im Überlappungsbereich auf der C-Schiene versetzt anzuordnen.

NOTICE

Eine 6,0 m lange Stützschiene ist mit mind. 3 Befestigungs-Set ES M8 zu befestigen.

MV 7.3 Schneestopp Alu-Rundrohr verteilen



Abstand Alu-Rundrohr zum Ende der Einlegeschiene im Anlageneckbereich max. 100 mm. Abstand zwischen Rundrohren mind. 100 und max. 1000 mm.

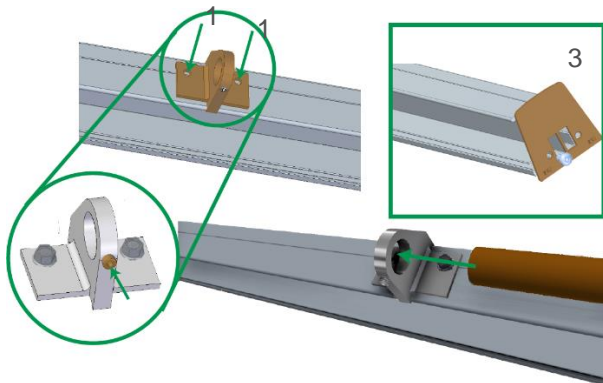
Je 800 mm langem Rundrohr sind mind. 2 Halter im Abstand von 100 – 200 mm zum Rohrende zu montieren.

Bei 6,0 m Rundrohr gelten die gleichen Montageanweisungen. Montageabstand der Halter je 500 – 600mm.

NOTICE

Schneestopp ES 20 x 5 Alu-Rohr je Schienenreihe unter Beachtung der minimalen und maximalen Abstände versetzt anordnen.

MV 7.4 Halter befestigen und Randanschlag montieren



Die Halter sind mit zwei Bohrschrauben (1) auf die Einlegeschiene Plus zu befestigen. Rundrohre mittig positionieren und mit der Madenschraube fixieren (2).

Randanschlag am Ende einer Modulreihe an jeder Einlegeschiene mit einer Blechschraube im Schraubkanal montieren (3).

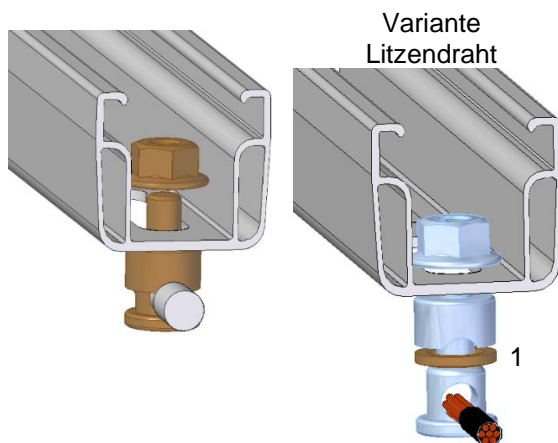
NOTICE

Wenn Rundrohre über einen Schienenstoß gehen, nur eine Madenschraube anziehen.

Die Öffnungen des Randanschlags müssen die Entwässerungsrinnen der Einlegeschiene freigeben.

MV 8 Erdung

MV 8.1 Erdungsverbinder befestigen



Erdungsdraht (\varnothing gem. nationalen Vorgaben): Erdungsverbinder demontieren, Klemmscheibe entfernen (1). Bauteil von unten durch das Langloch der C-Schiene schieben. Erdungsdraht durch die Öffnung (geeignet für \varnothing 6-10 mm) schieben und Bauteil mit der Sperrzahnmutter am Schienenboden befestigen.

Erdungsleitung (\varnothing gem. nationalen Vorgaben): Erdungsleitung (z.B. Litzendraht) abisolieren und durch die Öffnung schieben. Klemmscheibe belassen (1). Klemmung am Schienenboden mit der Sperrzahnmutter.

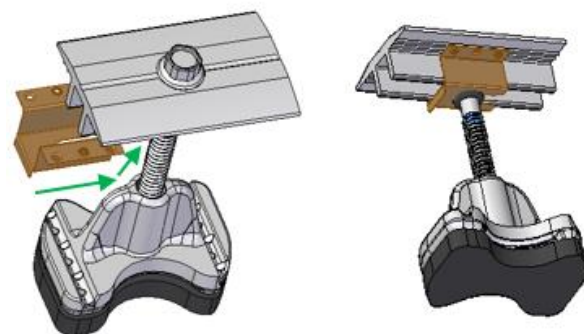
NOTICE

Anzugsdrehmoment Erdungsdraht 20 Nm bzw. Erdungsleitung 10 Nm.

WARNING

Die gültigen Normen und Richtlinien z. B. Blitzschutznorm sind zu beachten.

MV 8.2 Kontaktblech



Kontaktblech an der Schiebelausche über die senkrechten Stege der Mittelklemmen bis zur Schraube aufschieben.

NOTICE

Die Montage der Mittelklemme mit aufgestecktem Kontaktblech erfolgt wie zuvor unter Kapitel 5.3 beschrieben.

6 Garantie / Produkthaftung (-ausschluss)

Neben den oben genannten Vorschriften und Sicherheitshinweisen sind die gültigen Vorschriften und Regeln der Technik vom installierenden Fachbetrieb zu beachten.

Der Installateur ist verantwortlich für die Dimensionierung des Montagesystems novotegra.

Der Installateur ist verantwortlich für die Verbindung der Schnittstellen zwischen Montagesystem und Gebäude. Dies beinhaltet auch die Dichtigkeit der Gebäudehülle.

Bei Flachdächern ist die Dachabdichtung hinsichtlich Material der Abdichtungsbahn, Beständigkeit, Alterung, Verträglichkeit mit anderen Materialien, Gesamtzustand der Dachabdichtung, Erfordernis einer Trennlage zwischen Dachabdichtung und Montagesystem vom Installateur bauseitig eigenverantwortlich zu beurteilen. Die erforderlichen und notwendigen Maßnahmen bzw. Vorkehrungen zum Schutz der Dachabdichtung für die Montage der Unterkonstruktion einer PV-Anlage sind vom Installateur ggf. unter Hinzunahme eines Fachhandwerkers zu veranlassen. novotegra GmbH übernimmt keine Haftung für fehlerhafte oder unzureichende Maßnahmen und Vorkehrungen zum Schutz der Dachabdichtung!

Die Prüfung des in der Berechnung angesetzten Reibbeiwertes für den Nachweis der Gleitsicherheit von PV-Anlagen auf Flachdächern hat bauseits vom Installateur zu erfolgen. Bauseits ermittelte Reibbeiwerte können durch Eingabe im Planungstool Solar-Planit berücksichtigt werden. novotegra GmbH übernimmt keine Gewähr für die Richtigkeit der angenommenen Werte und haftet nicht für Schäden infolge der Verwendung unrichtiger Werte.

Die Vorgaben der Modul-, Kabel- und Wechselrichterhersteller müssen beachtet werden. Bei Widersprüchen zu dieser Montageanleitung bitte unbedingt vor der Montage des novotegra Montagesystems Rücksprache mit Ihrem novotegra GmbH-Vertriebsteam oder – bei nicht von novotegra GmbH gelieferten Komponenten – mit dem betreffenden Hersteller halten.

Bei der Erstellung der Angebote zu novotegra durch unsere Vertriebsmitarbeiter sind die örtlichen Gegebenheiten nicht immer hinreichend bekannt, sodass sich während der Installation Änderungen gegenüber den angebotenen Stückzahlen ergeben können. Diese Änderungen beziehen sich im Wesentlichen auf die Anzahl der Befestigungsmittel zur Gebäudehülle (beispielsweise Dachhaken). In diesem Fall sind die zusätzlich benötigten Bauteile gemäß Dimensionierung unbedingt zu installieren.

novotegra GmbH haftet nicht für fehlerhafte bzw. unvollständig ausgefüllte Datenerfassungsbögen. Fehlerfreie und vollständig ausgefüllte Datenerfassungsbögen sind für eine korrekte Dimensionierung unerlässlich.

Die Angaben der Montageanleitung, die Garantiebedingungen und die Angaben zum Haftungsausschluss sind zu beachten.



novotegra

novotegra GmbH

Eisenbahnstraße 150
72072 Tübingen | Deutschland

Tel. +49 7071 98987-0
Fax +49 7071 98987-10

info@novotegra.com
www.novotegra.com

